

APROB:
Administrator Î.S. "Fabrica de Sticlă din Chișinău"
Ion COVRIG

INVITAȚIA DE PARTICIPARE

privind achiziționarea bunurilor - **Piese și accesorii pentru retractor**

prin procedura de achiziție **Licitația deschisă nr. 9/LD-2025**

1. Denumirea întreprinderii: ÎS "Fabrica de Sticlă din Chișinău"
2. IDNO: 1002600008924
3. Adresa: Chișinău, str. Transnistria 20
4. Numărul de telefon/fax: 060003737
5. Pagina web oficiala a întreprinderii: www.glass.md
6. Adresa de e-mail sau pagina web de la care se va putea obține accesul la documentația de atribuire: achizitie@glass.md; sau pe <https://glass.md/category/postari/achizitii/>
7. Obiectul principal de activitate al întreprinderii : fabricarea ambalajelor din sticla
8. Cumpărătorul invită operatorii economici interesați care îi pot satisface necesitățile să participe la procedura de achiziție privind livrarea următoarelor bunuri:

Nr. crt.	Denumirea bunurilor solicitate	Unitatea de măsură	Cantitatea	Specificarea tehnică deplină solicitată, standarde de referință	Valoarea estimată (fără TVA), lei
	Lotul I			Piese absolut compatibile cu masinile de fasonat produse de compania Emhart EF 8 IS 5-1/2" din 1996	
1.1	Take out height adjuster (механизм подъема цилиндра отставителя)	buc	20	nr. de catalog Emhart – 200-136-3 (anexa nr.1)	230 100.00
1.2	Housing (корпус механизма отставителя)	buc	12	nr. de catalog Emhart – 191-22033 (pozitia 7 în anexa 2,3)	86 580.00
Total valoarea estimată					316 680.00

8. În cazul în care contractul este împărțit în loturi, un operator economic poate depune oferta (se va selecta):

- 1) pentru un singur lot;
- 2) termenele de livrare: *în termen de până la 120 de zile calendaristice de la semnarea contractului.*
- 3) condițiile de plata: *în termen de până la 30 de zile lucrătoare după prezentare facturii fiscale semnate.*
- 4) condițiile de livrare: *DAP Chișinău (cu transportul Vânzătorului la depozitul Cumpărătorului Î.S. "Fabrica de Sticlă din Chișinău", mun. Chișinău, str. Transnistriei 20)*

9. Prestarea serviciului este rezervată unei anumite profesii în temeiul unor acte cu putere de lege sau al unor acte administrative (după caz): nu este cazul.

10. Prestarea serviciului este rezervată unei anumite profesii în temeiul unor acte cu putere de lege sau al unor acte administrative (după caz): nu este cazul

11. Scurta descriere a criteriilor privind eligibilitatea operatorilor economici care pot determina eliminarea acestora și a criteriilor de selecție; nivelul minim (nivelurile minime) a (ale) cerințelor eventual impuse:

- Criteriul de evaluare aplicat pentru adjudecarea contractului: **prețul cel mai scăzut.**

- Documentația de atribuire

r. d/o	Descrierea criteriului/cerinței	Mod de demonstrare a îndeplinirii criteriului/cerinței:	
1.1	Declarație privind neîncadrarea în situațiile prevăzute la art.16 alin.(2) lit.a) al Legii nr.246/2017 cu privire la întreprinderea de stat și întreprinderea municipală	original, confirmat prin aplicarea semnăturii și ștampilei ofertantului, se prezintă potrivit conform formularului (anexă F 3.3)	Da
1.2	Dovada înregistrării persoanei juridice, în conformitate cu prevederile legale din țara în care ofertantul este stabilit	Certificat/decizie de înregistrare a întreprinderii/extras din Registrul de Stat al persoanelor juridice - copie, confirmată prin aplicarea semnăturii și ștampilei ofertantului Operatorul economic nerezident va prezenta documente din țara de origine care dovedesc forma de înregistrare/atestare ori apartenența din punct de vedere profesional	Da
1.3	Oferta	original, confirmat prin aplicarea semnăturii și ștampilei ofertantului, se prezintă potrivit conform formularului F3.1 (anexă)	Da
1.4	Informații generale despre ofertant	original, confirmat prin aplicarea semnăturii și ștampilei ofertantului, se prezintă potrivit Formularul informativ despre ofertant conform Formularului F 3.4 (anexă)	Da
1.5	Certificat privind deținerea unui cont bancar	copie, confirmată prin aplicarea ștampilei și semnăturii participantului	Da
1.6	Specificați tehnică 4.1	original, confirmat prin aplicarea semnăturii și ștampilei ofertantului, se prezintă potrivit conform formularului (anexă)	Da
1.7	Specificația de preț 4.2	original, confirmat prin aplicarea semnăturii și ștampilei ofertantului, se prezintă potrivit conform formularului (anexă)	Da
1.8	Garanția pentru ofertă 1%	Garanția pentru oferta (transfer la cont de decontare sau Garanția bancară (F3.2)	Da
1.9	Certificat de înregistrare a subiectului impunerii la TVA	copie, confirmată prin aplicarea ștampilei și semnăturii participantului	Dupa caz
1.10	Certificatul de conformitate/ de calitate/ de origine a mărfii	copie, confirmată prin aplicarea ștampilei și semnăturii participantului	Da
1.11	Acte ce confirmă să nu fie insolubil sau activitățile să nu fie suspendate	Declarația pe propria răspundere privind solvabilitatea ofertantului precum și nesuspendarea activității acestuia, confirmată prin aplicarea semnăturii și ștampilei ofertantului	Da

12. Tehnici și instrumente specifice de atribuire (daca este cazul specificați daca se va utiliza acordul-cadru, sistemul dinamic de achiziție sau licitația electronic): nu este cazul

13. Criteriul de evaluare aplicat pentru adjudecarea contractului: prețul cel mai scăzut

14. Termenul limită de depunere/deschidere a ofertelor este:

Depunerea ofertelor- până la ora 09-00 data 14.02.2025

Deschiderea ofertelor- ora 11-00 data 14.02.2025

Adresa la care trebuie depuse ofertele: IS „ Fabrica de Sticlă din Chişinău” mun. Chişinău, str. Transnistriei 20. Ofertele se prezintă în limba de stat însoţite de documentele obligatorii, sigilate în plic cu indicarea numărului procedurii.

15. Termenul de valabilitate a ofertelor: 30 de zile
16. Locul deschiderii ofertelor: sediul ÎS „ Fabrica de Sticla din Chişinău”
17. *Ofertele întârziate vor fi respinse.*
18. Persoanele autorizate să asiste la deschiderea ofertelor: *Participarea Operatorilor Economici sau reprezentanţii acestora la deschiderea ofertelor poate fi limitată în baza dispoziţiei Conducerii Întreprinderii în contextul restricţiilor impuse din cauza pandemiei/stărilor de urgenţă declarate de autorităţile competente.*
19. Limba sau limbile in care trebuie redactate ofertele sau cererile de participare: română
20. Data publicării anunţului de intenţie sau, după caz, precizarea ca nu a fost publicat un astfel de anunţ: Monitorul oficial nr. MO nr. **14-17 (9524-9527)** din 24.01.2025
21. În cadrul procedurii de achiziţie publica se va utiliza/accepta:

Denumirea instrumentului electronic	Se va utiliza/accepta sau nu
Depunerea electronica a ofertelor sau a cererilor de participare	Nu se acceptă HG 351 cap VII pct 70
Sistemul de comenzi electronice	nu
Facturarea electronica	Se accepta
Platile electronice	Se accepta

Conducătorul grupului de lucru: Fedora Palamari



Grupul de lucru:

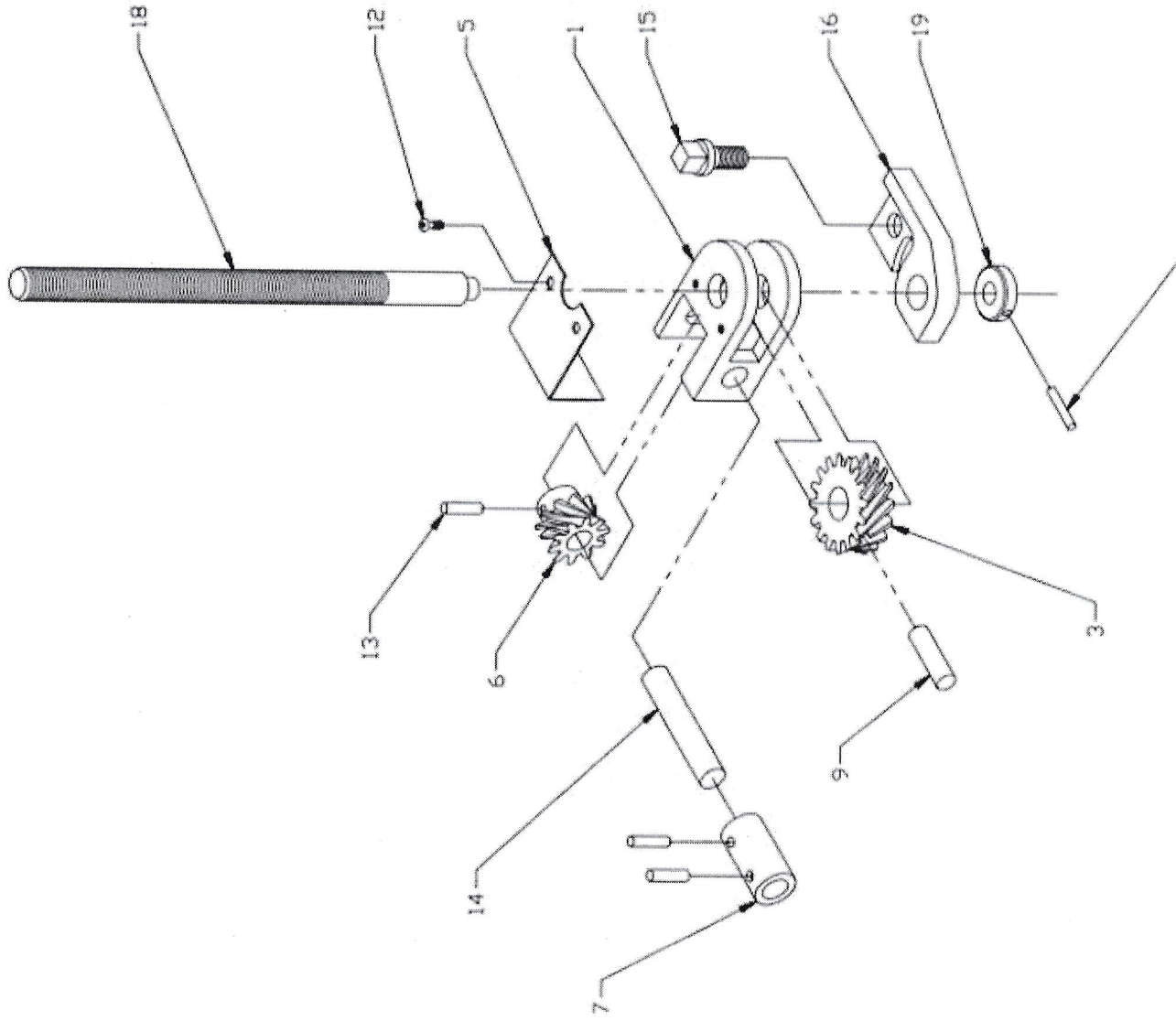
Zosim Eugen
Secieru Alexandru
Cosovschi Pavel
Florea Tudor

Ion Tomşa,
Mecanic şef

HEIGHT ADJUSTMENT

PART NO. 200-136-3 | [LAST REV. 000000]

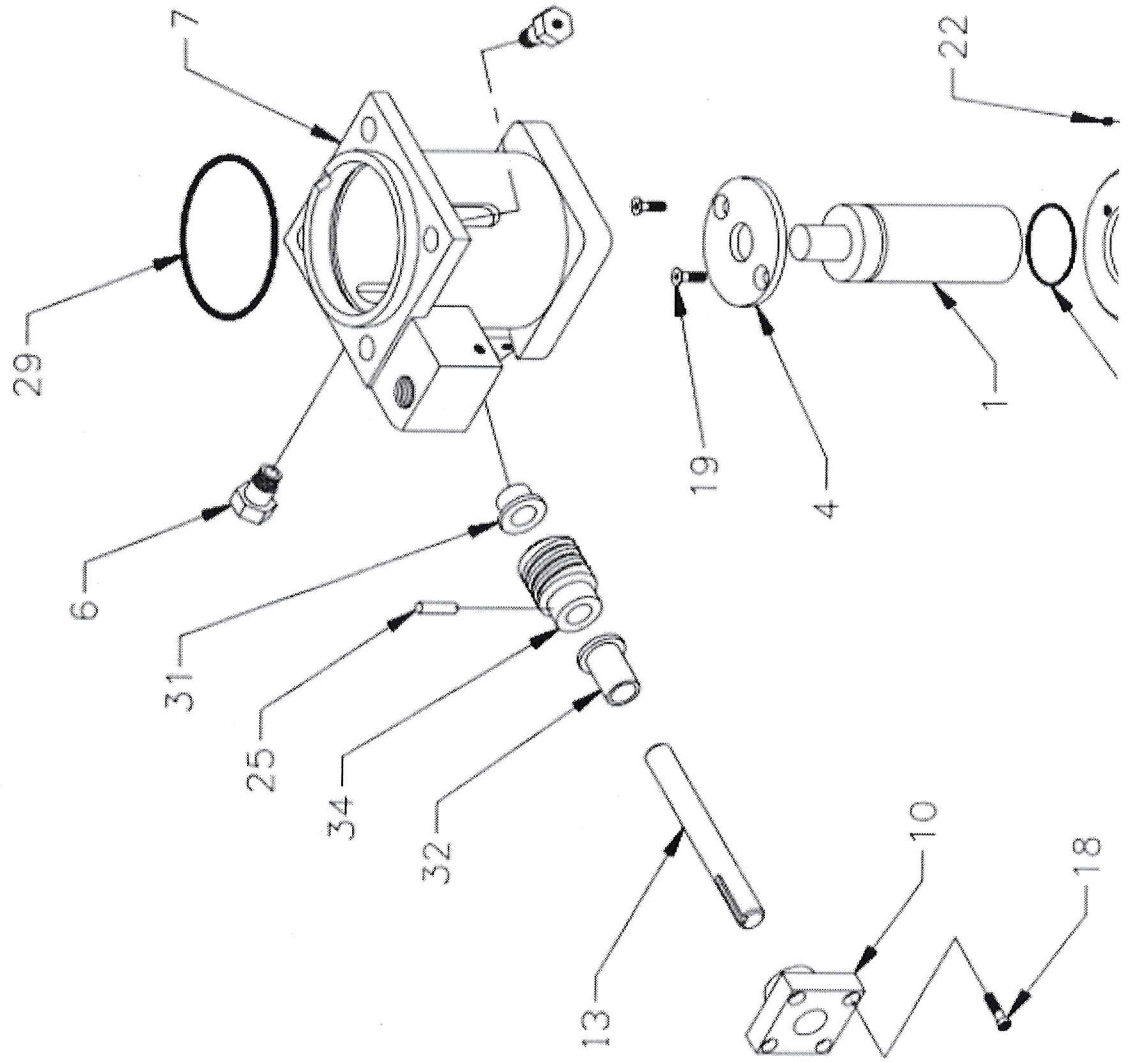
[INDEX P13 ON 200-140]



**CONSTANT CUSHIONING TAKE-OUT MECHANISM:
LOWER CUSHION UNIT**

[PART NO. 200-137-3] [LAST REV. 5/7/90]

[INDEX #7 ON 200-140]



IS Machine, Type EF5 $\frac{1}{2}$
 TW 1576 (Rev. C)/1106

Chapter 8
 Take-out Mechanism

CONSTANT CUSHIONING TAKE-OUT MECHANISM:

LOWER CUSHION UNIT

[PART NO. 200-137-3] [LAST REV. 5/7/96]

[INDEX #7 ON 200-140]

ITEM	PART NO.	QTY.	DESCRIPTION	COMMENTS	V	B	C	PRICE
1	59-89500	1	LOWER CUSHIONER CARTRIDGE			1	1	
4	191-22040	1	COVER					
5	191-22034	1	ADJUSTABLE PISTON					
6	191-22049	2	CONNECTOR					
7	191-22033	1	HOUSING					
8	191-22043	1	WORM WHEEL				1	
9	191-22036	1	CAP					
10	23-7628	1	BEARING CAP				1	
11	191-22045	1	WASHER				1	
13	23-17869	1	SHAFT				1	
17	2640-350	4	5/16"-18 UNC X 1" SOCKET-HEAD CAP SCREW				4	
18	2640-130	4	1/4"-20 UNC X 3/4" SOCKET-HEAD CAP SCREW			4	4	
19	2640-107	2	1/4"-20 UNC X 5/8" SOCKET FLAT-HEAD CAP SCREW		2	2	2	