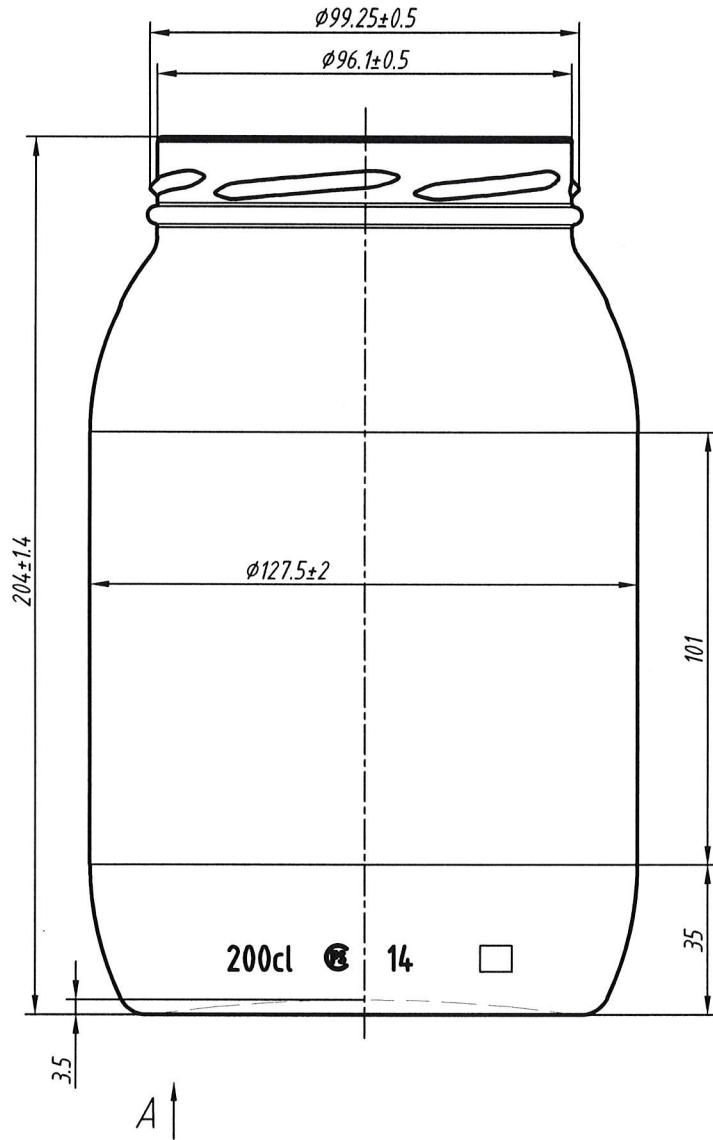


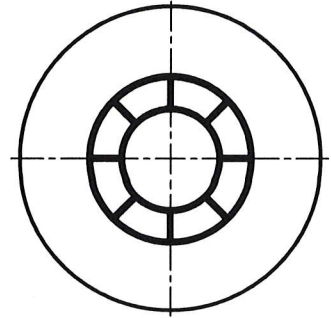
SUBJECT: JAR III-100-2000 Classic

Sr No	Description	Material	Quantity		U/Price
			Trial	Full set	(EURO)
1	BLOW MOULD	C I+COL(NECK, BASE&PARTING LINE)+LOCK		12	
2	BOTTOM PLATE	C I+COL(MATCHING EDGE)		12	
3	BLANK MOULD	C I+COL(NECK, BASE&PARTING LINE)+LOCK		14	
4	BAFFLE INSERT	STEEL+COL(FULL CAVITY)		50	
5	PLUNJER			30	
6	TAKE OUT TONG	MINOX/BRONZE		20	
7	NECK RING	BRONZE+COL(FULL CAVITY)		25	
8	GUIDE PLATE	C I+COL(MATCHING EDGE)		30	

A.82



A(уменьшено)



Подпись и дата	
Имя, И. Фамилия	
Взв. шиф. И.	
Подпись и дата	
Имя, И. Фамилия	

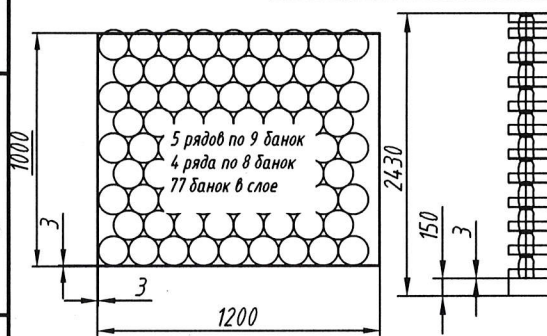
Техническая характеристика
 Номинальная вместимость, см³ - 2000
 Полная вместимость, см³ - 2050±20
 Масса рекомендуемая, g - 720

SF-37780441-003:2010, ГОСТ 5717.1
 Толщина стенок не менее, мм - 1.4, при нанесении упрочнения
 Толщина дна не менее, мм - 2.5
 Термостойкость, перепад температур, не менее, °C - 40
 Внутреннее гидростатическое давление в течение 5с не менее, kgf/cm² - 2.5
 Сопротивление усилию сжатия не менее, N - 2200

Предельные отклонения
 по высоте, мм ±1.4
 по диаметру, мм ±2.0
 Вогнутость торца венчика горловины не более, мм 0.5

Согласовано

Схема упаковки банок в паллете



Кол-во слоев: 11
 Кол-во банок в паллете: 847
 Масса паллета, кг: 661
 Крыша: картон
 Чехол: термоусадочный

Изм.	Лист	И. документа	Подпись	Дата
Разработ.		Джало А.И.		16.06.14
Гл. констр.		Джало А.И.		16.06.14
Исп-р пр-ва		Ротарь Н. В.		

A.82		
Банка III-100-2000 "Classic"		
Литера	Масса	Масштаб
		1:1.1
Лист	Листов 1	
FSC		
Стекло бесцветное		