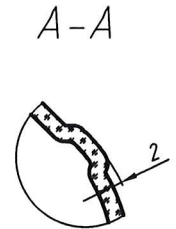
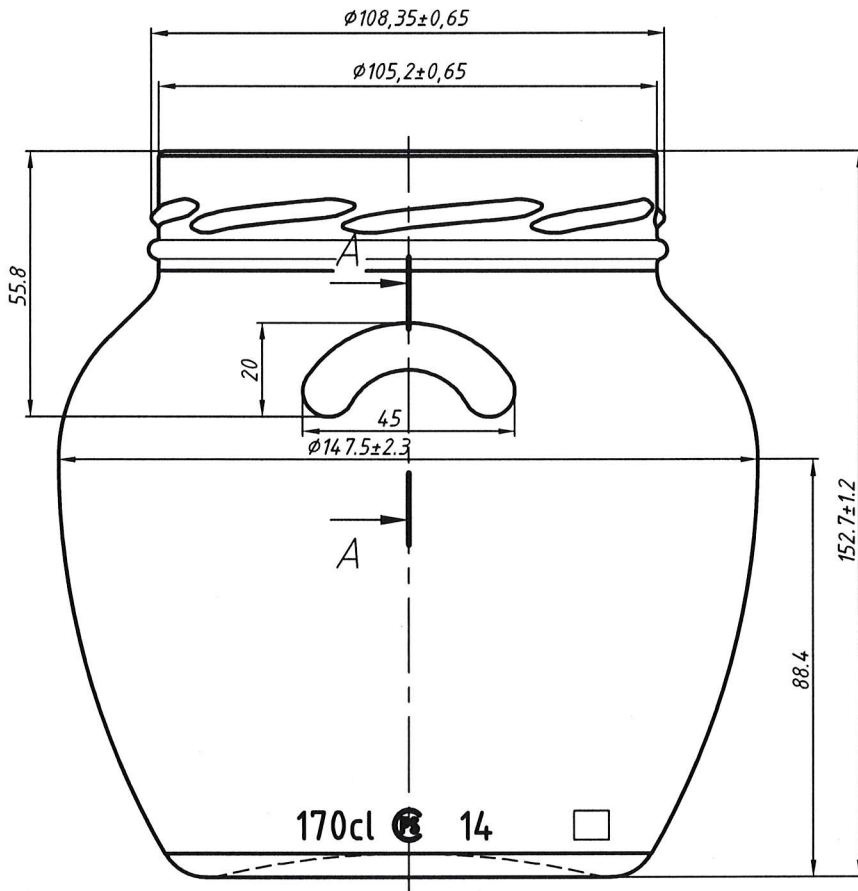


**SUBJECT: JAR III-110-1700 Amfora**

Sr No	Description	Material	Quantity		U/Price
			Trial	Full set	(EURO)
1	BLOW MOULD	C I+COL(NECK, BASE&PARTING LINE)+LOCK		12	
2	BOTTOM PLATE	C I+COL(MATCHING EDGE)		12	
3	BLANK MOULD	C I+COL(NECK, BASE&PARTING LINE)+LOCK		20	
4	BAFFLE INSERT	STEEL+COL(FULL CAVITY)		50	
5	PLUNJER			30	
6	TAKE OUT TONG	MINOX/BRONZE		20	
7	NECK RING	BRONZE+COL(FULL CAVITY)		25	
8	GUIDE PLATE	C I+COL(MATCHING EDGE)		30	

A.84



Инф. и дата	<b>Техническая характеристика</b> Номинальная вместимость, см <sup>3</sup> -1700 Полная вместимость, см <sup>3</sup> -1700±17 Масса рекомендуемая, g -600		<b>Схема упаковки банок в паллете</b> 		Кол-во слоев: 14 Кол-во банок в паллете: 630 Масса паллета, кг: 433 Крыша: картон Чехол: термоусадочный
	Инф. и дата	SF 37780441-003:2010. ГОСТ 5717.1 Толщина стенок не менее, мм-1.4, при нанесении упрочнения Толщина дна не менее, мм-2.5 Термостойкость, перепад температур, не менее, °C -40 Внутреннее гидростатическое давление в течение 5с не менее, kgf/cm <sup>2</sup> -2.5 Сопротивление усилию сжатия не менее, N-2200			
Инф. и дата	Предельные отклонения по высоте, мм ±1.2 по диаметру, мм ±2.3 Вогнутость торца венчика горловины не более, мм 0.5	А.84		Литера Масса Масштаб	
Инф. и дата	Согласовано	Изм. Лит. N документа Разработал Джалло А.И. 04.02.15 Гл. констр. Джалло А.И. 04.02.15 Дир-р пр-ва Ротарь Н. В.	Банка III-110-1700 "Amfoga"		Лист Листов 1
Инф. и дата			Стекло бесцветное		FSC