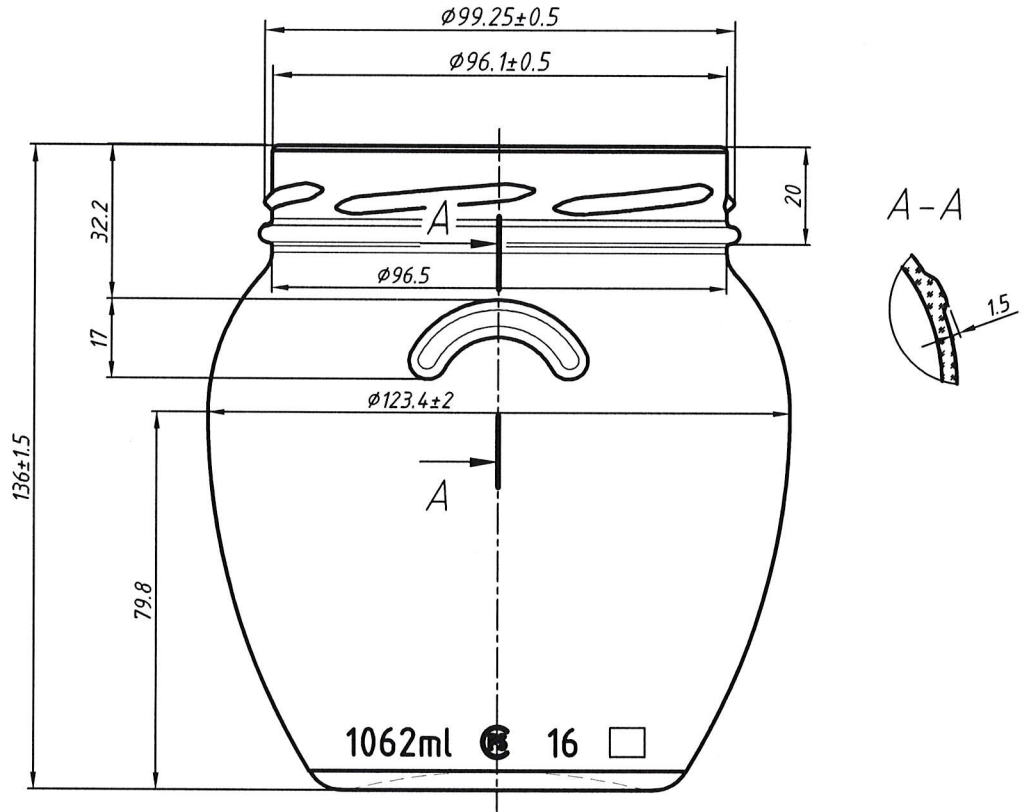


SUBJECT: JAR III-100-1062 ORCIO

Sr No	Description	Material	Quantity		U/Price	Total Amount
			Trial	Full set	(EURO)	(EURO)
1	BLOW MOULD	C I+COL(NECK, BASE&PARTING LINE)+LOCK		12		0.00
2	BOTTOM PLATE	C I+COL(MATCHING EDGE)		12		0.00
3	BLANK MOULD	C I+COL(NECK, BASE&PARTING LINE)+LOCK		14		0.00
4	BAFFLE INSERT	STEEL+COL(FULL CAVITY)		50		0.00
5	NECK RING	BRONZE+COL(FULL CAVITY)		30		0.00
6	GUIDE PLATE	C I+COL(MATCHING EDGE)		50		0.00
7	plunger			25		
8	take out tongue	bronze				

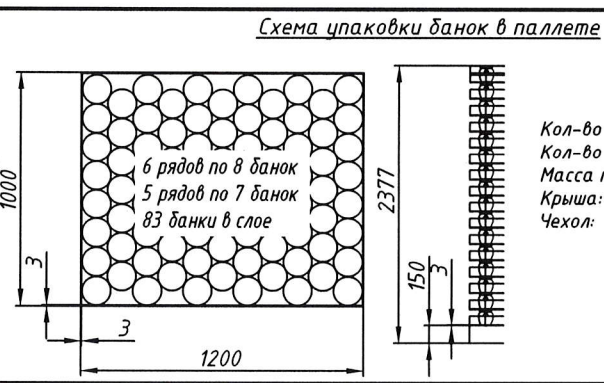
A.95



Подпись и дата
Имя и фамилия
Взвешивание
Подпись и дата
Имя и фамилия

Техническая характеристика
 Номинальная вместимость, см³ -1062
 Полная вместимость, см³ -1062±12
 Масса рекомендуемая, g -445

SF 37780441-003:2010; ГОСТ 5717.1
 Толщина стенок не менее, мм-1.4, при нанесении упрочнения
 Толщина дна не менее, мм-2.5
 Термостойкость, перепад температур, не менее, °С -40
 Внутреннее гидростатическое давление в течение 5с не менее, kgf/cm²-2.5
 Сопротивление усилию сжатия не менее, N-2200



Кол-во слоев: 16
 Кол-во банок в паллете: 1328
 Масса паллета, кг: 655
 Крыша: картон
 Чехол: термоусадочный

Предельные отклонения
 по высоте, мм ±1.5
 по диаметру, мм ±2
 Возгнутость торца венчика горловины не более, мм 0.5

Согласовано

Изм.	Лист	И документа	Подпись	Дата
Разработ.	Джало А.И.			12.06.16
Гл. констр.	Джало А.И.			12.06.16
Дир-р пр-ва	Ротарь Н.В.			

A.95

Банка
 III-100-1062 "Огсio"

Стекло бесцветное

Литера	Масса	Масштаб
		1:1
Лист	Листов 1	
FSC		FS