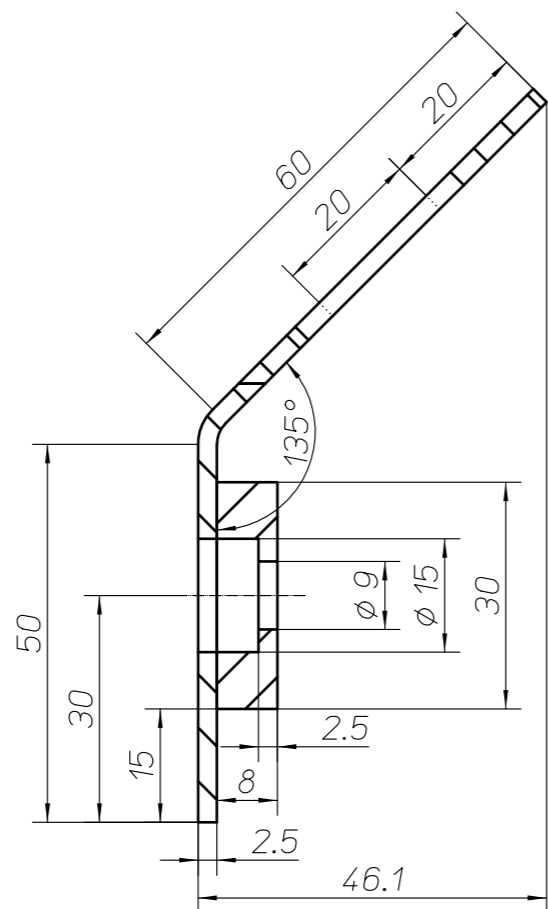


SEZIONE C-C
scala 1:1



2	40.01.030.008.0	1	AISI304	ACC.INOX PIATTO	30 X 8	700	1,32						
1	4935.39039.00.00	1	Aisi 304	LAMIERA PIEGATA 25/10			2,14						
POS.	CODICE MATERIALE	Qtà	MATER.	DESCRIZIONE		DIM.	PESO KG						
Se non diversamente specificato, tutte le saldature devono essere eseguite con grado di qualità NORMALE.				Sulle parti eseguite in lamiera non devono essere presenti bave.		Tolleranze per filettature: esterne g6 , interne H6 Spigoli non quotati: interni r.0,5 max - esterni Sm. 0,5x45°							
Pezzi lavorativi con asportazione di truciolo senza indicazione di tolleranza: tabella UNI 5307-63 grado di precisione PRECISO				Dimensione	0-6	6-30	30-120	120-315	315-1000	1000-2000	Quote nominali senza indicazione di tolleranza e senza asportazione di truciolo tabella UNI 5307 grado di precisione MEDIO		
				Scostamento	+0,05	+0,1	+0,1	+0,2	+0,3	+0,5			
A	1999/11/11	-						medmgr					
B	2010/04/02	AGGIORNAMENTO CODICE					PASQUALETTI						
N.	DATA	DESCRIZIONE MODIFICA					DISEGN.						
IL PRESENTE DISEGNO E' DI ESCLUSIVA PROPRIETA' DELLA EMMETI. COPIARLO, RIPRODURLO O COMUNICARLO A TERZI, SENZA AUTORIZZAZIONE DELLA STESSA, COSTITUISCE AZIONE PERSEGUIBILE A TERMINI DI LEGGE.				EMMETI [®] S.p.A. MONTECCHIO E. (RE) ITALY				UBICAZIONE .		GRADO DI LAVORAZIONE 342			
				TRATTAMENTI SUPERFICIALI									
DISEGN.	DATA	N. DISEGNO		SCALA	DENOMINAZIONE: CENTRAGGIO STRATO L=970								
RUOZI	21/06/1995	6002493701E -B		1:1	LAM.PIEG.								